

# Cinderella

ELEKTRISK FÖRBRÄNNINGSTOALETT



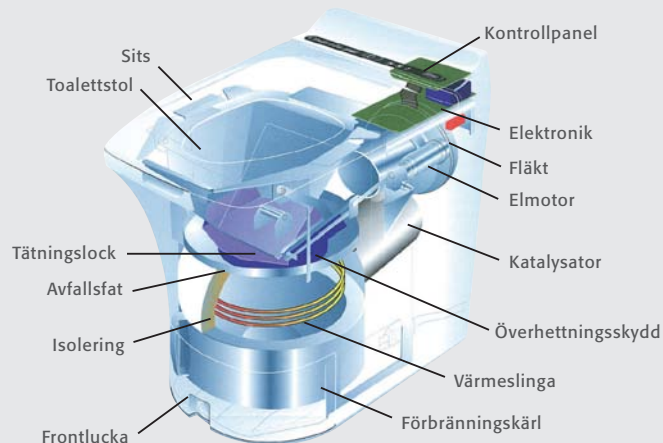
*Glöm all latrinhantering!*

*– endast en kaffekopp ask/person och månad –*

*Cinderella är en elektrisk förbränningstoalett som förbränner urin och fekalier vid hög temperatur. Allt som blir kvar är lite aska, cirka en kaffekopp per person och månad. Askan är helt bakteriefri, luktfri och helt fri från medicinrester.*

*Askan fungerar dessutom utmärkt som gödningsmedel.*

- Miljövänlig
- Lätt att installera
- Tar liten plats
- Lätt att tömma
- Ingen lukt
- Hög säkerhet
- Ingen vattenanslutning eller avlopp
- Inget strö eller kemikalier



Cinderella har kapacitet för upp till 12 personer i ett hushåll och är utrustad med en platina-belagd katalysator för luktfri förbränning.

Toaletten fungerar överallt där det finns elektricitet, exempelvis i villor, fritidshus, gäststugor och arbetsbaracker. Cinderella behöver inte stå i uppvärmt utrymme.

## KVALITET

Cinderella är testad och godkänd av SEMKO, EMC-testad enligt EU-direktiv och CE-märkt. Ramen är tillverkad i rostfritt stål och skalet av glasfiberarmerad plast.

## SÄKERHET

Förbränningskammaren är välisolerad och toaletten är utrustad med ett överhettningsskydd.

Ett inbyggt batteri, som kontinuerligt laddas, säkerställer full kylning av förbränningskammaren vid eventuella strömavbrott.

Då locket är öppet kan inte luckan till förbränningskammaren öppnas vilket ger hög användarsäkerhet då det är ca 600 graders värme i förbränningskammaren under förbränning.

## GARANTI

Garantitiden för fabrikationsfel är två år.

## FUNKTION OCH ANVÄNDNING

Toalettens fläkt startar när locket öppnas. Vid varje toalettbesök placeras en vattentät påse i toaletten. Påsen gör att Cinderella alltid är lika ren och fräsch när den ska användas.

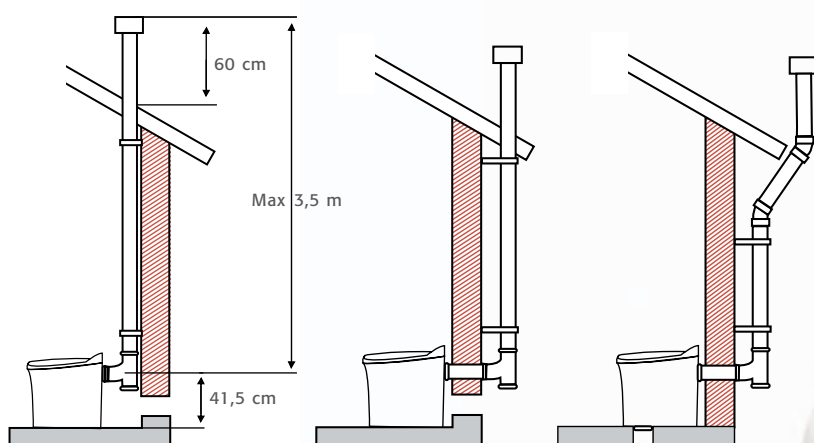
Locket fälls ned efter besöket och förbränningen aktiveras genom att trycka på startknappen. Cinderella kan användas även när förbränning pågår.

En platinabelagd katalysator avlägsnar obehagliga dofter från den utgående luften, som är cirka 30°C högre än rumstemperaturen.

Förbränningstiden är variabel, mellan 30 och 110 minuter, beroende på mängd och antal besök. Askmängden i förbränningskärlet blir ungefär en kaffekopp per person och månad. Askan är ett utmärkt gödningsmedel och dessutom skonsam mot miljön då inga bakterier eller medicinrester finns kvar.

## ENKEL INSTALLATION

Ett avluftningsrör genom vägg eller tak, friskluftsventil och vanligt jordat eluttag är det enda som behövs.



*Allt som blir kvar är lite aska!*



## TEKNISKA SPECIFIKATIONER

|                    |                                       |
|--------------------|---------------------------------------|
| Sitthöjd           | 540 mm                                |
| Höjd               | 600 mm                                |
| Bredd              | 390 mm                                |
| Djup               | 590 mm                                |
| Vikt               | 34 kg                                 |
| Kapacitet          | upp till 12 personer                  |
| Ventilationsrör    | Ø 110 mm - max längd 3,5 m            |
| Fläktkapacitet     | 5,3 W, 49 dB, 184 m <sup>3</sup> /tim |
| Förbränningseffekt | 2 kW                                  |
| Elförbrukning      | 1,0 - 2,0 kWh / toabesök              |
| Spänning           | 220 - 240 V, 10 A                     |

ÅTERFÖRSÄLJARE



Fritidstoa ab, Box 202 16, SE-161 02 Bromma  
+46 (0)8 615 25 25 | info@fritidstoa.se | www.fritidstoa.se