

# Cinderella

ELEKTRISCHE VERBRENNUNGSTOILETTE

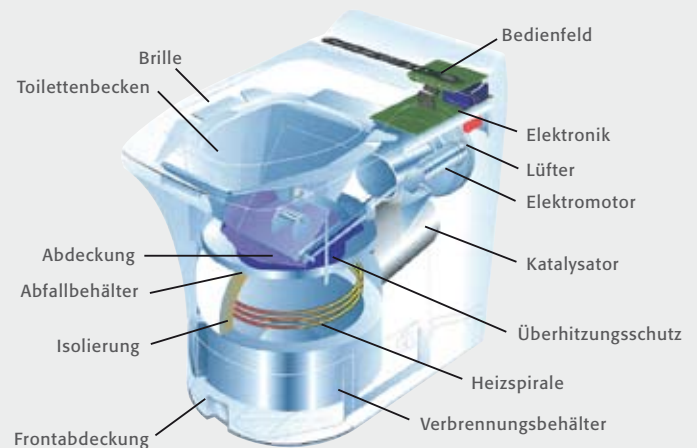


*Vergessen Sie das umständliche Leeren der Toilette*

*– nur eine Kaffeetasse Asche pro Person und Monat –*

*Cinderella ist eine elektrische Verbrennungstoilette, die Urin und Fäkalien bei hohen Temperaturen verbrennt. Übrig bleibt nur eine kleine Menge Asche, etwa eine Kaffeetasse voll pro Person und Monat, die völlig bakterienfrei, geruchlos und frei von Arzneimittelresten ist und sich zudem hervorragend als Dünger eignet.*

- **Umweltfreundlich**
- **Leicht zu installieren**
- **Geringer Platzbedarf**
- **Leicht zu entleeren**
- **Geruchlos**
- **Hohe Sicherheit**
- **Kein Wasseranschluss oder Ablauf erforderlich**
- **Keine Einstreu und keine Chemikalien erforderlich**



Cinderella hat eine Kapazität von bis zu 12 Personen in einem Haushalt und ist mit einem Platinkatalysator ausgestattet, der eine geruchsfreie Verbrennung garantiert.

Die Toilette funktioniert überall, wo es Strom gibt, beispielsweise in Einfamilienhäusern, Sommerhäusern, Gästehäusern oder Baubaracken. Cinderella muss nicht in einem beheizten Raum stehen.

## QUALITÄT

Cinderella ist durch SEMKO (Schwedische Prüfanstalt für elektrotechnische Erzeugnisse) geprüft und zugelassen, nach EU-Richtlinie EMC-geprüft und trägt das CE-Zeichen. Der Rahmen besteht aus Edelstahl und das Gehäuse aus glasfaserverstärktem Kunststoff.

## SICHERHEIT

Die Verbrennungskammer ist gut isoliert und die Toilette mit einem Überhitzungsschutz ausgestattet.

Eine integrierte Batterie, die kontinuierlich aufgeladen wird, stellt die laufende Kühlung der Verbrennungskammer auch bei einem eventuellen Stromausfall sicher.

Wenn der Deckel geöffnet ist, kann die Klappe zur Verbrennungskammer nicht geöffnet werden, was eine hohe Anwendersicherheit bedeutet, da während der Verbrennung in der Verbrennungskammer 600 °C herrschen.

## GARANTIE

Auf Produktionsfehler wird eine Garantie von zwei Jahren gewährt.

## FUNKTION UND ANWENDUNG

Der Lüfter der Toilette schaltet sich beim Öffnen des Deckels ein. Bei jeder Anwendung ist ein wasserfester Beutel in das Toilettenbecken zu legen. Durch den Beutel ist Cinderella vor jeder Anwendung sauber und frisch.

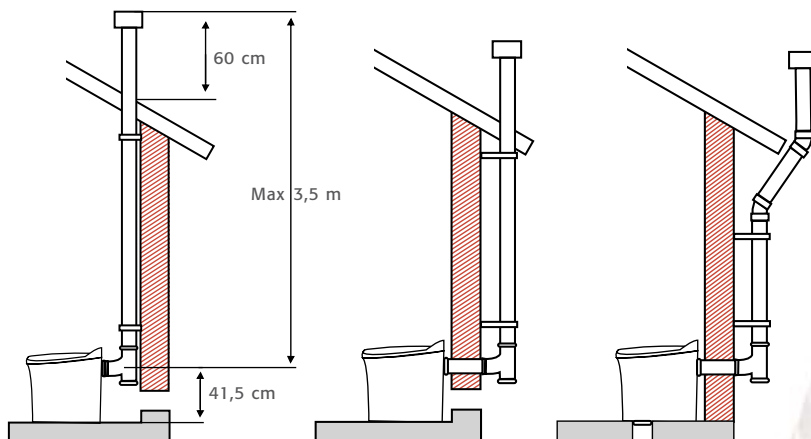
Nach der Anwendung wird der Deckel geschlossen und die Verbrennung durch das Drücken des Einschaltknopfs gestartet. Cinderella kann auch dann verwendet werden, wenn die Verbrennung begonnen hat.

Ein Platinkatalysator entfernt alle unangenehmen Gerüche aus der Abluft, deren Temperatur ca. 30 °C über der Zimmertemperatur liegt.

Die Verbrennungszeit liegt zwischen 30 und 110 Minuten, je nach Menge und Anzahl Besuche. Die Aschemenge im Verbrennungsgefäß beträgt etwa eine Kaffeetasse Asche pro Person und Monat. Die Asche ist ein ausgezeichneter Dünger und außerdem umweltschonend, da sie keine Bakterien oder Medikamentenreste mehr enthält.

## EINFACHE INSTALLATION

Das Einzige, was erforderlich ist, ist ein durch die Wand oder das Dach geführtes Entlüftungsrohr, ein Frischluftventil und eine normale geerdete Steckdose.



*Übrig bleibt nur eine kleine Menge Asche!*



## TECHNISCHE SPEZIFIKATIONEN

Sitzhöhe	540 mm
Höhe	600 mm
Breite	390 mm
Tiefe	590 mm
Gewicht	34 kg
Kapazität	bis zu 12 Personen
Lüftungsrohr	max. Länge 3,5 m Ø 110 mm
Lüfterkapazität	5,3 W, 49 dB, 184 m <sup>3</sup> /Std.
Verbrennungsleistung	2 kW
Stromverbrauch	1,0 – 2,0 kWh/Toilettenbesuch
Spannung	220 - 240 V, 10 A

VERTRAGSHÄNDLER



Fritidstoa ab, Box 202 16, SE-161 02 Bromma  
+46 (0)8 615 25 25 | [info@fritidstoa.se](mailto:info@fritidstoa.se) | [www.fritidstoa.se](http://www.fritidstoa.se)