

Cinderella

SÄHKÖLLÄ POLTTAVA KÄYMÄLÄ

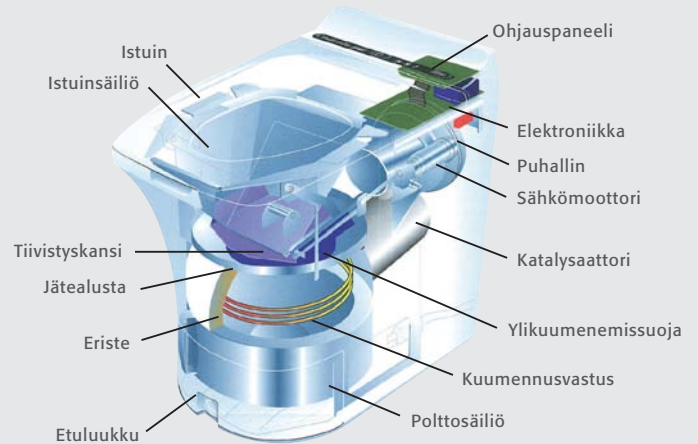


Voit unohtaa käymälän hoidon!

– vain kahvikupillinen tuhkaa henkeä kohti kuukaudessa –

Cinderella on sähköllä polttava käymälä, joka polttaa virtsan ja ulosteet korkeassa lämpötilassa. Jäljelle jää vain vähän tuhkaa, noin kahvikupillinen henkeä kohti kuukaudessa. Tuhka on täysin bakteeritonta ja hajutonta, eikä se sisällä lääkaineiden jäänteitä. Tuhka soveltuu mainiosti maanparannusaineeksi.

- Ympäristöystävällinen
- Helppo asentaa
- Vie vähän tilaa
- Helppo tyhjentää
- Ei hajuja
- Erittäin turvallinen
- Ei vesiliitettä tai viemäriä
- Ei kuivikkeita eikä kemikaaleja



Cinderellan kapasiteetti riittää kotitaloudessa jopa 12 henkilölle. Hajuttoman palamisen varmistaa platinapinnoitettu katalysaattori.

Käymälä toimii kaikkialla, missä on saatavana sähköä: kesämökillä, vapaa-ajan asunnossa, vierasmajassa tai työmaaparakissa. Cinderella-käymälän ei tarvitse olla lämmitetyssä tilassa.

LAATU

Cinderellalla on SEMKO-hyväksyntä, se on EMC-testattu EU-direktiivin mukaisesti ja sille on myönnetty CE-merkintä. Runko on ruostumatonta terästä ja ulkopinta lasikuituvahvisteista muovia.

TURVALLISUUS

Polttotila on hyvin eristetty, ja käymälässä on ylikuumenemissuoja. Jatkuvasti latautuva kiinteä akku varmistaa polttotilan jäähdytyksen mahdollisen virtakatkon aikana.

Kun kansi on auki, polttosäiliön luukku ei voi avata. Tämä tekee käymälän käytöstä turvallista, koska polton aikana säiliön lämpötila on noin 600 astetta.

TAKUU

Takuu valmistusvikojen osalta on kaksi vuotta.

TOIMINTA JA KÄYTTÖ

Käymälän puhallin käynnistyy, kun kansi avataan. Aseta vedenpitävä pussi paikalleen jokaisella käyttökerralla. Pussin ansiosta Cinderella on jokaisella käyttökerralla yhtä puhdas ja raikas.

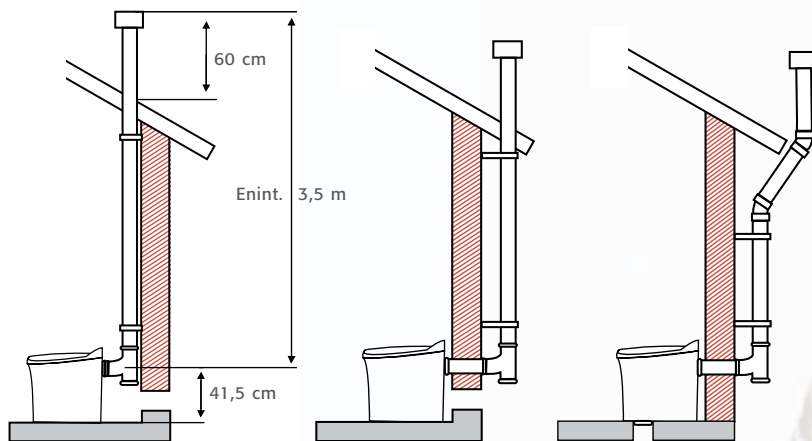
Sulje kansi käytön jälkeen ja käynnistä poltto painamalla käynnistuspainiketta. Käymälää voi käyttää, vaikka poltto on käynnissä.

Platinapinnoitettu katalysaattori poistaa hajut ulos puhallettavasta ilmasta, jonka lämpötila on n. 30 °C huonelämpötilaa korkeampi.

Polttoaika on 30–110 minuuttia poltettavan määrän ja käyttökertojen mukaan. Tuhkaa kertyy polttosäiliöön noin kahvikupillinen käyttäjää kohti kuukaudessa. Tuhka on erinomainen maanparannusaine. Se ei sisällä lainkaan bakteereita tai lääkeaineiden jäänteitä, joten se on myös hellävarainen ympäristölle.

HELPPO ASENTAA

Asennukseen tarvitaan vain ilmanvaihtoputki seinän tai katon läpi, raitisilmaventtiili ja tavallinen maadoitettu pistorasia.



Jäljelle jää vain hieman tuhkaa!



TEKNISET TIEDOT

Istumakorkeus	540 mm
Korkeus	600 mm
Leveys	390 mm
Syvyys	590 mm
Paino	34 kg
Kapasiteetti	jopa 12 henkilöä
Ilmanvaihtoputki	Ø 110 mm - enimmäispituus 3,5 m
Puhallinteho	5,3 W, 49 dB, 184 m ³ /h
Polttoteho	2 kW
Sähkönkulutus	1,0 - 2,0 kWh/käyttökerta
Jännite	220 - 240 V, 10 A

JÄLLEENMYyjÄ



Fritidstoa ab, Box 202 16, SE-161 02 Bromma, Sweden
+46 (0)8 615 25 25 | info@fritidstoa.se | www.fritidstoa.se