

# Cinderella

ELEKTRISK FÖRBRÄNNINGSTOALETT



*Käyttöohje*



**Fritidstoa**  
förbränningstoletter

# Sisältö

TARKISTA.....	3
PAKKAUKSEN SISÄLTÖ.....	3
RAKENNE.....	3
TURVALLISUUS.....	3
KULJETUSVARMISTIN.....	4
ASENTAMINEN.....	4
KÄYTTÖ.....	6
TYHJENTÄMINEN.....	7
KUNNOSSAPITO.....	7
VIANETSINTÄ.....	8
TEKNISET TIEDOT.....	9
TAKUU.....	9
HUOLTO.....	9

*Leikkaa käyttöoppaan takasivulla olevat käyttöohjeet irti ja kiinnitä käymälän seinälle.*

## TARKISTA

Tarkista, että pakkaus ja sisältö eivät ole vaurioituneet kuljetuksen aikana. Jos havaitset vaurioita, ota yhteys kuljetusliikkeeseen tai myyntipaikkaan.

## PAKKAUKSEN SISÄLTÖ

*Cinderella Classic-myyntipakkauksen sisältö:*

- 1 Cinderella Classic
- 1 pakkaus alkuperäisiä Cinderella-pusseja, 500 kappaletta
- 1 Ø 110 x 3,4 mm:n liitäntäputki, pituus 430 mm
- 1 Ø 110 x 3,4 mm:n T-putki (90°)
- 1 sadehattu
- 1 käyttöohje/DVD



## RAKENNE

Cinderellan sisäosat ovat haponkestävää terästä ja ulkokuori komposiittimateriaalia. Lämmönlähteenä toimii erikoisvalmisteinen korkeita lämpötiloja ja kuormitusta kestävä kuumennusvastus. Lämpötilaa säädellään elektronisesti tunnistimen avulla. Älykäs SENSE-polttamisjärjestelmä tunnistaa, koska polttamisprosessi on lopetettava. Polttamisaika säädetään aina oikeaksi, joten energiaa säästyy.

Cinderellan sisäinen puhallin jäädyttää käymäläistuinta polttamisen aikana ja lisää happea polttamisprosessiin. Käymälän kaikki osat ovat erittäin laadukkaita. Cinderella valmistetaan Norjassa. Alihankkijat toimivat Pohjoismaissa. Jokainen käymälä testataan perusteellisesti ennen sen toimittamista.

Cinderella on SEMKOn hyväksymä ja S-merkitty. Cinderella on myös EMC-testattu voimassa olevien EU-määräysten mukaisesti, ja sillä on CE-merkintä.

## TURVALLISUUS

- Kun käymälä on lämmin, moottori EI voi käynnistyä. Kansi on suljettava, jotta käymälä voidaan "huuhdella".
- Mitään EI polteta käymälän kannen ollessa auki.
- Puhallin toimii sähkökatkoksen sattuessa sisäänrakennettulla akulla.
- Luukuia EI voi avata esimerkiksi puhdistamista varten käymälän ollessa lämmin. Se voidaan avata vasta käymälän jäähtyttyä (puhaltimen pysähtyttyä).
- Jos polttosäiliön lämpötila kohoaa liian korkeaksi kuoren sisäpuolella (105°C), lämpö sulake laukeaa ja polttaminen keskeytyy. Sulake on palautettava manuaalisesti, jotta käymälää voidaan jälleen käyttää. Lisätietoja on Vianetsintä-kohdassa.
- Käymäläistuin on valmistettu palamattomasta komposiittimateriaalista.
- Polttaminen ei käynnisty tai se keskeytyy, jos polttosäiliö ei ole kunnolla paikallaan.
- Puhaltimen toiminta jatkuu, kunnes polttosäiliön lämpötila on jäähtynyt alle 85°C.
- Käymälään EI SAA kaataa mitään tulenarkaa nestettä.

## KULJETUSVARMISTIN

Käymälän polttosäiliössä on kuljetusvarmistin. Se on poistettava ennen käymälän ottamista käyttöön.

### Toimi seuraavasti:

1. Irrota etuluukku.
2. Katkaise polttosäiliön kuljetuksen ajan käymälän teräskehukseen kiinnitetty nippuside.



## ASENTAMINEN

Oikein asennettu ilmanvaihto on tärkeää polttamisen ja käymälän huolettoman käytön kannalta.

### Sijoituspaikka

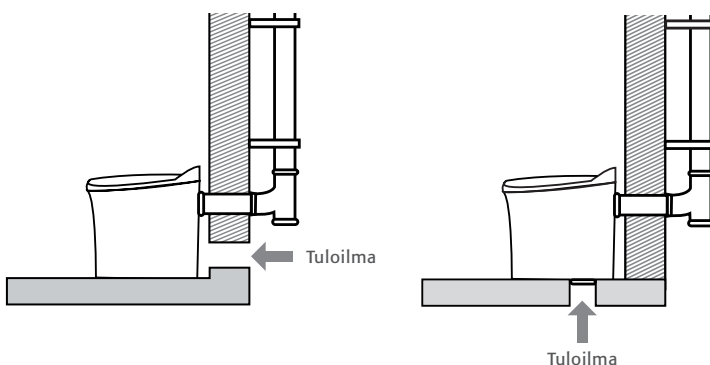
Cinderella on hyväksytty käytettäväksi kylpyhuoneissa tai märkätiloissa (IP 34), mutta sitä ei saa huuhdella vedellä. Käymälä asennetaan tukevalle tasaiselle alustalle. Cinderella voidaan asentaa lämmitetylle lattialle, sillä sitä ei tarvitse ankkuroida lattiaan. Sijoituspaikan etäisyydelle palaviin materiaaleihin ei aseteta vaatimuksia. Cinderella voidaan sijoittaa lämmittämättömään tilaan.

### Tuloilma

Käymälän tuloilman on tultava ulkoa.

**Venttiilin läpimitan on oltava vähintään 160 mm.**

Kylmävedon vähentämiseksi venttiili voidaan asentaa lattian korkeudelle seinään käymäläistuimen lähelle tai lattiaan sen alle. Ilmanvaihdon vaatima ilma saadaan käymäläistuimen alta. On tärkeää, että käymäläistuimen ilmantarve ei häiritse esimerkiksi takan tai liesituulettimen toimintaa. Siksi on suositeltavaa pitää käymälän ovi suljettuna ja tiivistää se. Samasta syystä poistoilmapuhallinta ei saa asentaa käymälään.



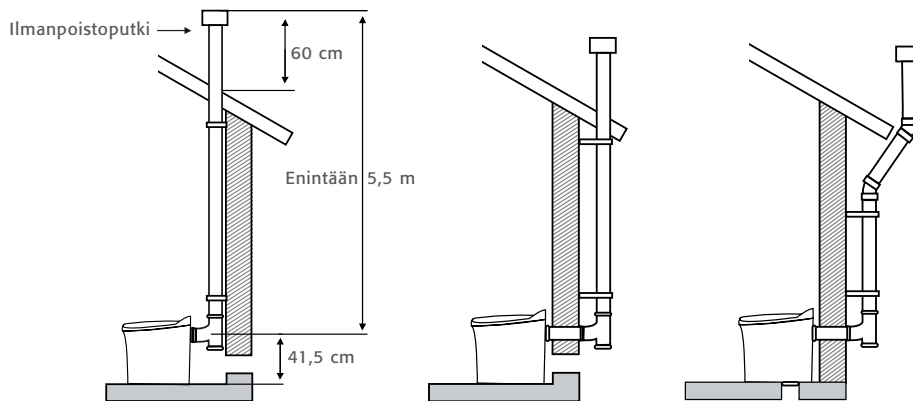
## Ilmanpoisto

Sisäinen puhallin jäädyttää käymäläistuimen ja poistaa polttamisen yhteydessä muodostuneen kosteuden katalysaattorin läpi. Ilma poistetaan puhaltimen avulla ja osin painovoimaisesti.

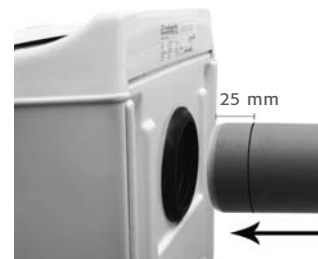
Putki **saa olla enintään 5,5 metriä pitkä**. Putken on ulotuttava **60 cm kattoa korkeammalle** parhaan mahdollisen paineen saavuttamiseksi.

Esimerkiksi ikkuna tai räystääs voidaan ohittaa ensisijaisesti neljän 30° kulmakappaleen tai toissijaisesti enintään kahden 45° kulmakappaleen avulla.

Putken läpimitan on oltava 110 mm koko matkan istuimesta aina sadesuojaan saakka. Putken sisäpinnan on oltava sileä ja materiaalin mieluiten PP-muovia. Putken on sovellettava viemärikäyttöön sisätiloissa. Joustavia letkuja ja pienempiä putkia alle 110 mm ei saa käyttää.



1. Tee aukko ilmanvaihtoputkelle joko seinään (helpoin tapa) tai kattoon. Aukon läpimitan tulee olla 111 mm.
2. Kokoa putkeen kuuluvat osat. Osien liittämistä voi helpottaa sivelemällä liitoskohtaan astianpesuainetta. Katkaise mukana tuleva liitosputki sopivan mittaiseksi ja enintään 60 cm:n pituiseksi ulos käymälästä vaakasuunnassa. Työnnä liitosputkea käymäläistuimen takaosan sisään noin 25 mm, kunnes se ei mene pidemmälle. Tee putken merkintä 25 mm:n kohdalle, jotta tiedät, että putki on asennettu käymäläistuimeen oikein.
3. Asenna putken sadesuoja. Paina suoja niin syväälle kuin se menee. **HUOMAUTUS!** Älä asenna hyttysverkkoa ilmastointiputken päähän.
4. Asenna käymäläistuin paikalleen ja kytke maadoitettuun 230–230 V pistorasiaan, jolle on oma 10 A:n sulake.



**Jos Cinderella asennetaan väärin, sen takuu päättyy. Saat neuvoja ja vihjeitä ottamalla yhteyden jälleenmyyjään tai Fritidstoa ab:hen.**

## KÄYTTÖ

1. Tarkista, että ohjauspaneelissa palaa vihreä merkkivalo. Se ilmaisee, että käymäläistuimella on yhdistetty 230 voltin virransyöttöön ja virta on kytketty.
2. Nosta kansi ja istuinkehä ylös. Puhallin käynnistyy automaattisesti.
3. Aseta Cinderella-pussi istuinsäiliöön. Uusi pussia täytyy käyttää jokaisella käymäläkäynnillä.
4. Laske istuinkehä alas.
5. Tee tarpeesi. Jos jätösmäärä on vähäinen tai jos käytetään paljon paperia, kaada pussiin noin kaksi dl vettä, jotta se putoaa kunnolla alas säiliöön.
6. Sulje kansi.
7. Paina käynnistyspainiketta. Kuulet kuittausäänen. Pussi sisältöineen putoaa polttokammioon. Avaa ja sulje kansi sen varmistamiseksi, että pussi putoaa kunnolla alas.
8. Ohjauspaneeliin syttyvä keltainen merkkivalo osoittaa, että poltto on käynnistynyt. Puhallin toimii polton ajan. Poltto on ohi, kun keltainen merkkivalo on sammunut. Puhallin toimii, kunnes polttosäiliön lämpötila on laskenut alle 85°C.
9. Polttoaika vaihtelee jätösten määrän mukaan.



### Yleistä käytöstä

- Käymälää voi käyttää polton aikana. Uusi poltto alkaa jokaisen käyttökerran jälkeen, kun käynnistyspainiketta painetaan. Käymälä tunnistaa itse, koska poltto on valmis.
- Käymäläistuimen kannen on oltava alhaalla, kun sitä ei käytetä. Poltto ei käynnisty kannen ollessa yläasennossa.
- Kun poltto on valmis, ohjauspaneelin keltainen merkkivalo sammuu. Puhallin pysähtyy, kun polttosäiliön lämpötila on jäähtynyt lämpötilaan 85 °C. Aikaa kuluu noin 1–1,5 tuntia.
- Jos käymälä on pitkään käyttämättä tai on olemassa salamaniskun vaara, käymälä voidaan irrottaa virransyötöstä ukkoselta suojaamiseksi.

**Palavia nesteitä tai aineita ei saa heittää käymäläistuimeen eikä "huuhdella" alas.**

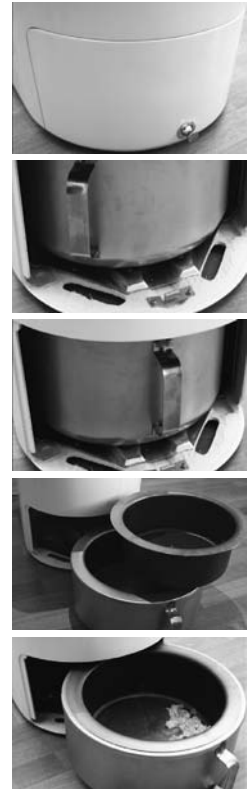
## TYHJENTÄMINEN

Kun tuhka-astia on syytä tyhjentää, Cinderellan keltainen ja punainen merkkivalo vilkkuvat vuorotellen. Lisäksi kuuluu 10 äänimerkkiä, kun kansi avataan. Käymälää voi vielä käyttää, mutta se lukittuu 30 käyttökerran jälkeen. Silloin punainen ja keltainen merkkivalo vilkkuvat jatkuvasti sekä äänimerkki kuuluu jatkuvasti.

### Toimi seuraavasti:

1. Varmista ensin, ettei poltto ole käynnissä eikä käymälä ole lämmin. Puhaltimen on oltava pysähdyksissä.
2. Irrota etuosan luukku.
3. Käännä polttosäiliötä siten, että kahva osoittaa suoraan eteen. Punainen ja keltainen merkkivalo ilmoittavat, että polttosäiliö on pois paikaltaan.
4. Vedä polttosäiliö suoraan ulos.
5. Nosta säiliön sisäastia ja tyhjennä tuhka sopivaan paikkaan. Tuhka on täysin bakteeritonta. Sitä voidaan käyttää kukkaistutusten lannoitteena.
6. Puhdista astian sisäosa mahdollisista virtsasuoloista ja kiinni palaneesta aineesta. Lisätietoja on Kunnossapito-luvussa. Varmista, että sisä- ja ulkoastiat ovat puhtaita ja kuivia.
7. Aseta sisäastia takaisin paikalleen. Työnnä polttosäiliö loppuun asti paikalleen.
8. Käännä kahvaa vasemmalle loppuun saakka. Punainen ja keltainen merkkivalo sammuvat.
9. Aseta etuluukku takaisin paikalleen.

**Vähätuhkainen ja puhdas säiliö säästää käyttökuluja ja tehostaa palamista.**



## KUNNOSSAPITO

Pese käymälä tavallisia puhdistusaineita käyttäen sisältä ja ulkoa. Älä huuhtelee vedellä. Käytä suihkepulloa tai kostutettua riepua tai sientä.

**A.** Virtsan haihtuessa muodostuu virtsakiteitä. Ne kerääntyvät ennen kaikkea reunoille ja näyttävät sementiltä. Voit poistaa ne ja mahdolliset kiinni palaneet jäämät irrottamalla sisäastian ja liottamalla sitä lämpimässä vedessä 15-30 minuuttia. Harjaa tämän jälkeen sisäastia puhtaaksi (älä käytä teravia työkaluja). Anna sen kuivua ja asenna se paikalleen käymäläistuimeen. Kun tuhka-astia on puhdas, poltto tehostuu.

**B.** Katalysaattorin kestoian lisäämiseksi suositellaan, että käynnistetään poltto käyttäen pelkkää vettä, kun tuhka on tyhjennetty.

### Toimi seuraavasti:

1. Tyhjennä ja puhdista polttosäiliö edellä näkyvien ohjeiden mukaisesti.
2. Kaada litra vettä suoraan polttosäiliöön ennen sen asettamista takaisin paikalleen.
3. Käynnistä polttaminen ilman pussia ja/tai paperia. Vesi kiehuu. Tällöin syntyvät vesihöyryt puhdistavat katalysaattorin.
4. Polton päätyttyä (keltainen merkkivalo sammuu) käymälä on käytettävissä tavalliseen tapaan.

**C.** Tarkista ilman tulo ja poisto. Varmista, että tulo- ja poistoilmputkessa ei ole likaa, pölyä tai ilman virtaamista haittaavia esteitä. Tarkista myös, ettei kondenssiveden aukko T-kappaleen alapinnassa ole tukkeutunut.

**D.** Normaalisissa puhdistuksissa ja myös silloin, kun pussin käyttö on unohdettu, istuimen sisäosa puhdistetaan seuraavien ohjeiden mukaisesti. Tämä voidaan tehdä vasta käymälän jäähtyneenä (puhaltimen pysähtyneenä).

1. Avaa kansi, jotta puhallin käynnistyy.
2. Paina käynnistyspainiketta. Tuhka-astian luukku avautuu asteittain ja jää auki, kunnes kansi suljetaan. HUOMIO! Tämä voidaan tehdä turvallisuussyistä vasta käymälän jäähtyneenä.
3. Käytä puhdistamiseen kosteaa paperia ja tavallista syttymättömää puhdistusainetta. Pyyhi huolella koko sisäosa, myös ruostumattoman luukun siivekkeet. Työnnä paperi alas polttosäiliöön.
4. Puhdistuksen päätyttyä sulje kansi.

**E.** Jos sattuu sähkökatkos, Cinderellan akku syöttää virtaa puhaltimelle, jos käymälä on vielä lämmin. Akun käyttöä arvioidaan noin viisi vuotta, jos sitä ladataan jatkuvasti. Jos sähkökatkoja sattuu usein, akun käyttöikä lyhenee.

### Akun testaaminen:

1. Varmista, että akku on ollut yhdistetty sähkövirtaan vähintään kuuden tunnin ajan.
2. Käynnistä poltto avaamalla ja sulkemalla kansi sekä painamalla käynnistyspainiketta.
3. Anna käymälän polttaa noin 20 minuuttia. Tällöin keltainen merkkivalo palaa.
4. Irrota pistoke pistorasiasta.
5. Puhaltimen toiminnan tulee jatkua 30-60 minuuttia, kunnes polttosäiliön lämpötila on laskenut alle 85°C.
6. Jos näin käy, akku on kunnossa. Jos näin ei käy, akku on vaihdettava. Ota yhteys lähimpään valtuutettuun huoltokorjaamoon tai jälleenmyyjään. Lisätietoja on osoitteessa [www.fritidstoa.se](http://www.fritidstoa.se)

## VIANETSINTÄ

Nollaaminen: Käymäläistuimien nollataan pitämällä START-painiketta painettuna 8 sekuntia. Tämän jälkeen kuuluu pitkä äänimerkki, ja painike on vapautettava.

VIKA	PUNAINEN	KELTAINEN	VIHREÄ	ÄÄNIMERKKI	TOIMENPIDE
Sähkökatkos			Valo ei pala	3 äänimerkkiä	1 Tarkista, että virtajohto on yhdistetty. 2 Tarkista, että pistorasiaan syötetään virtaa.
Vika puhaltimessa	Vilkkuu		Vilkkuu	10 äänimerkkiä	1 Nollaa käymäläistuimien pitämällä käynnistyspainiketta painettuna 8 sekuntia. 2 Varmista, että puhaltimen lavat voivat pyöriä vapaasti. 3 Avaa ja sulje kansi. Aloita poltto. Jos vika toistuu, irrota pistoke pistorasiasta ja ota yhteys huoltoon.
Kansi ei avaudu tai pussi ei putoa alas	Vilkkuu			10 äänimerkkiä	1 <i>Käymäläistuimen ollessa lämmin:</i> Paina käynnistyspainiketta useita kertoja pudotta-matta pussia käymäläistuimeen. Jos tästä ei ole apua, aseta istuimeen uusi pussi ja siihen 3–5 dl vettä. Paina käynnistyspainiketta. Jos tästä ei ole apua, odota, kunnes käymälä on jäähtynyt (puhallin ei ole käynnissä). 2 <i>Käymäläistuimen ollessa kylmä:</i> Avaa käymälä-istuimen luuku ja paina käynnistyspainiketta. Kansia avautuu ja paperijäämät voidaan poistaa.
Tuhka-astian asento on väärä	Vilkkuu	Vilkkuu		3 äänimerkkiä	1 Asenna tuhka-astia paikalleen. Käännä tuhka-astian kahva kunnolla vasemmalle. Se voi olla tiukka, jos käymäläistuimien on uusi.
Katkos lämpöpiirissä		Vilkkuu		Jatkuva äänimerkki	1 Irrota pistoke pistorasiasta. 2 Odota, kunnes käymälä on jäähtynyt (puhallin ei ole käynnissä). 3 Tarkista käymäläistuimen oikeassa kyljessä näkyvä lämpötilavahti. Ruuvaa harmaa tulppa irti. Paina sulaketta sormella, kunnes kuulet napsahduksen. Älä käytä terävää esinettä. Jos sulake on lauennut, tarkista ilman virtaus (sisään ja ulos). Jos se ei on lauennut, ota yhteys huoltoon.
Kansi avoinna	Vilkkuu				1 Sulje käymäläistuimen kansi. Punainen merkkivalo lakkaa vilkkumasta.
Virhe lämpötilan-tunnistimessa		Vilkkuu	Vilkkuu	Jatkuva äänimerkki	1 Nollaa käymäläistuimien pitämällä käynnistys-painiketta painettuna 8 sekuntia. 2 Avaa ja sulje kansi. Aloita poltto. Jos vika toistuu, katkaise virta ja ota yhteys huoltoon.
Aika tyhjentää	Vilkkuu	Vilkkuu		10 äänimerkkiä	1 Tyhjennä tuhka-astia.
Käymälä on lukittu	Palaa jatkuvasti	Palaa jatkuvasti		Jatkuva äänimerkki	1 Tyhjennä tuhka-astia.

## TEKNISET TIEDOT

---

Istumakorkeus	540 mm
Kokonaiskorkeus	600 mm
Leveys	390 mm
Syvyys	590 mm
Paino	34 kg
Kapasiteetti	jopa 12 henkilöä
Ilmanpoiston läpimitta	Ø 110 mm 110 mm (PP 110 x 3,4 mm)
Jännite	220-240 VAC, 10 A
Puhallinteho	5,4 W, 49 dB, 184 m <sup>3</sup> /tunti
Polttoehto	2 kW
Energiankulutus polttokertaa kohden	0,5 - 1,5 kWh

## TAKUU

---

Takuu on voimassa kaksi (2) vuotta ostopäivästä lukien.

Takuu kattaa valmistus- ja materiaaliviat takuukauden ajan.

Fritidstoa ab vastaa varaosa- ja työkustannuksista sekä kuljetuskustannuksista Fritidstoaan ja lähimmän jälleenmyyntipisteen välillä takuukauden aikana.

Takuu ei kata

- virheellisestä asennuksesta aiheutuneita vikoja
- virheellisestä käytämisestä aiheutuneita vikoja
- kuljetusvaurioita
- ukkosen aiheuttamia vaurioita
- muiden kuin alkuperäisten pussit käytöstä aiheutuneita vaurioita

Asiakas vastaa takuukauden jälkeisestä huollosta sekä edellä luetelluista virheistä aiheutuneista kustannuksista.

Lämmitysvastuksen, puhaltimen, katalysaattorin, tuhka-astian ja akun kaltaiset kuluvat osat on aikanaan vaihdettava. Niistä voi tehdä reklamaation 2 vuoden kuluessa ostopäivästä.

Mahdolliset korjaukset on teetettävä valtuutetussa huollossa. Ilmoita mahdollisen reklamaation yhteydessä istuimen takaosassa näkyvä sarjanumero.

Tämä takuu on voimassa Pohjoismaissa. Muissa maissa on noudatettava erityisehtoja.

Mahdolliset korjaukset on teetettävä valtuutetussa huollossa. Ilmoita mahdollisen reklamaation yhteydessä istuimen takaosassa näkyvä sarjanumero. Tyhjennä ja puhdista käymälä ennen kuin toimitat sen huoltoon tai korjattavaksi.

## HUOLTO

---

Jos huoltoa tarvitaan takuun ollessa voimassa tai sen päätyttyä, ota yhteys valtuutettuun jälleenmyyjään tai Fritidstoa ab:hen. Valtuutetuista jälleenmyyjistä on luettelo osoitteessa [www.fritidstoa.se](http://www.fritidstoa.se)

***Jos mielessäsi on Cinderellaa koskevia kysymyksiä, ota yhteys Fritidstoa ab:hen:  
[www.fritidstoa.se](http://www.fritidstoa.se) / + 46 8 615 2525.***



Fritidstoa ab, Box 202 16, SE-161 02 Bromma  
+46 (0)8 615 25 25 | [info@fritidstoa.se](mailto:info@fritidstoa.se) | [www.fritidstoa.se](http://www.fritidstoa.se)

# *Lue nämä ohjeet ennen käymälän käyttöönottoa*



**1.** Nosta kansi ja istuinkehä ylös. Puhallin käynnistyy.



**2.** Aseta Cinderella-pussi istuinsäiliöön. Pussia täytyy käyttää jokaisella käymäläkäynnillä.



**3.** Laske istuinkehä alas.



**4.** Tee tarpeesi. Jos jätösmäärä on vähäinen, kaada pussiin pari desiä vettä, jotta se putoaa kunnolla alas säiliöön.



**5.** Sulje kansi.



**6.** Paina "käynnistuspainiketta".

*Cinderella on käytettävissä aivan normaalisti myös polttovaiheen aikana.*